

Przełącznik bistabilny connected

Numer katalogowy : 4 121 70



Wymaga wstępnej instalacji zestawu startowego "with Netatmo" lub Bramy modułowej.

SPIS TREŚCI	Strony
1. Opis	1
2. Oferta	1
3. Wymiary	1
4. Montaż - Przyłączenie.....	1
5. Dane techniczne	7
6. Zgodność z normami	8
7. Wyposażenie dodatkowe, akcesoria	8

1. OPIS

Użytkowanie:

Umożliwia zdalne sterowanie (ZAŁ./WYŁ.) oświetleniem (które do tej pory było sterowane za pomocą przycisków bezprzewodowych i/lub przewodowych) za pomocą smartfona z zainstalowaną aplikacją Home + Control oraz/lub głosowo przy wykorzystaniu asystenta głosowego. To urządzenie „connected” oferuje również takie funkcje jak:

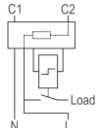
- Pomiar zużycia energii: informacje o zużyciu energii dla obwodu, do którego podłączony jest przełącznik bistabilny connected dostępne są automatycznie

- Harmonogramy: automatyczne załączanie i wyłączenie w oparciu o zaplanowany harmonogram. (dzienny/tygodniowy/szczególny harmonogram, taki jak np. "wakacje")

Technologia:

. Przełącznik bistabilny connected ze sterowaniem za pomocą przycisków, smartfona, asystentów głosowych oraz/lub za pomocą przycisku umieszczonego na froncie urządzenia.

Oznaczenie :



2. OFERTA

Poziom hałas:

. cichy: <10dB.



Szerokość montażowa:

. 1 moduł - szerokość 17.8 mm.

Typ styku:

. Styk normalnie otwarty - " NO "



Prąd znamionowy:

. 16 A

Napięcie znamionowe:

. 100 do 240V AC

Częstotliwość znamionowa:

. 50/60 Hz

Liczba biegunów:

. 1 biegun « NO »

2. OFERTA (ciąg dalszy)

Konfiguracja i użytkowanie:

. Może być użytkowany jako " standardowy " przełącznik bistabilny (nie connected)

oraz / lub użytkowany z:

- aplikacją Legrand na smartfon

" HOME + CONTROL "

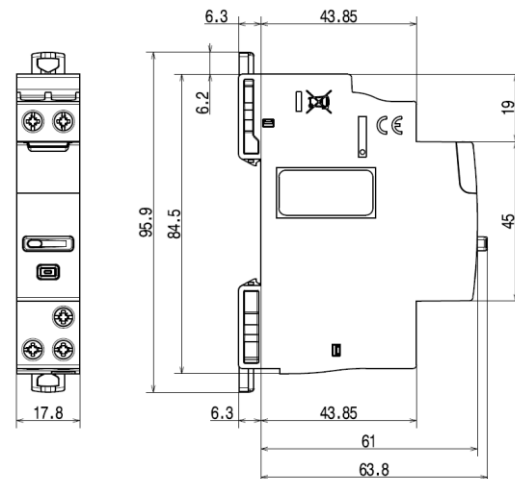


dostępną bezpłatnie na Google Play lub App Store

- asystentami głosowymi (kompatybilny z głównymi asystentami na rynku).



3. WYMIARY

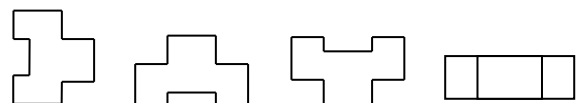


4. MONTAŻ - PRZYŁĄCZANIE

Montaż:

. Na szynie symetrycznej EN / IEC 60715 lub wsporniku TH 35.

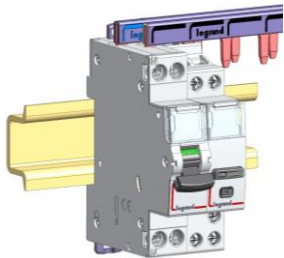
Pozycje pracy:



4. MONTAŻ - PRZYŁĄCZANIE (ciąg dalszy)

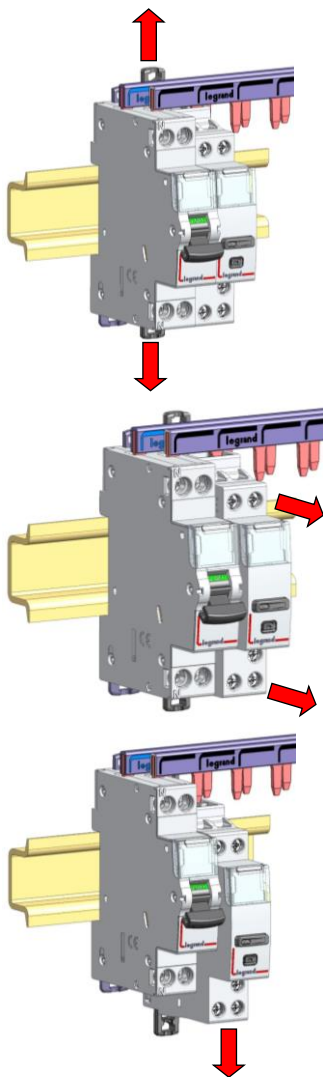
Pozycja aparatu w rzędzie:

. Kształt produktu oraz umiejscowienie jego zacisków pozwalają na przeprowadzenie jedno- lub trójfazowych szyn łączeniowych sztyftowych w górnej części aparatu. Dzięki temu możliwy jest montaż przełącznika bistabilnego connected w dowolnym miejscu w rzędzie rozdzielnic oraz połączenie pozostałych aparatów umieszczonych na tym samym wsporniku TH35 za pomocą szyny łączeniowej sztyftowej.



Demontaż aparatu:

. Możliwy jest demontaż przełącznika bistabilnego connected zamontowanego w rzędzie z innymi aparatami połączonymi za pomocą szyny sztyftowej bez konieczności ich demontażu.



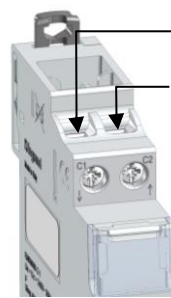
1. Ustaw zaczepty aparatu w pozycji otwartej

2. Odkręć zaciski i pociągnij aparat do przodu aby uwolnić go ze wspornika TH35

3. Pociągnij aparat do dołu aby całkowicie uwolnić go z szyny sztyftowej i rzędu rozdzielnic

4. MONTAŻ - PRZYŁĄCZANIE (ciąg dalszy)

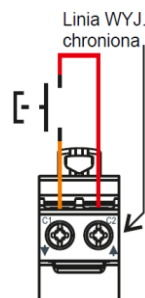
Oprzewodowanie górnych zacisków:



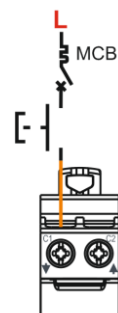
C1 : Zacisk wejściowy sterujący (IN)
Bezpotencjałowy. Bez zasilania.

C2 : Zacisk wyjściowy sterujący, chroniony (OUT)
Bezpotencjałowy. Bez zasilania.

Sterowanie za pomocą przycisku przy wykorzystaniu zacisków C1 oraz C2.

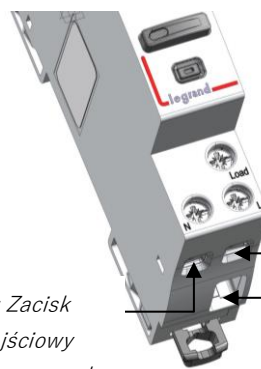


Lub za pomocą przycisku przyłączonego do przewodu fazowego, chronionego przez wyłącznik nadprądowy przy wykorzystaniu zacisku C1.



Uwaga: Nie podłączać przewodu Neutralnego do C1 lub C2

Oprzewodowanie zacisków zasilania oraz obciążenia (zaciski dolne):



L : Zacisk wejściowy dla przewodu fazowego

N : Zacisk wejściowy dla przewodu Neutralnego

Load : Zacisk wyjściowy dla linii za stykiem (do Obciążenia)

4. MONTAŻ - PRZYŁĄCZANIE (ciąg dalszy)

Parametry elektryczne:

- . Maksymalne obciążenie LED oraz kompaktowych lamp fluorescencyjnych: 650W
- . Maksymalne obciążenia żarowe oraz lamp halogenowych: 3840W
- . Maksymalne obciążenia ferromagnetyczne oraz lamp z elektronicznymi transformatorami: 3000VA

Sieć bezprzewodowa:

- . Maksymalna liczba urządzeń połączonych w sieci: 100

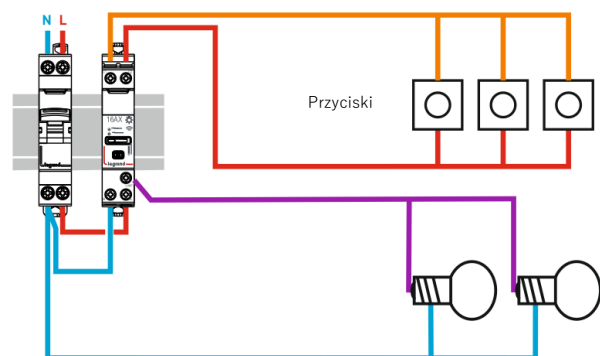
Instalacja przycisków:

- . Maksymalna długość przewodów pomiędzy przełącznikiem bistabilnym connected a przewodowymi przyciskami: 250m

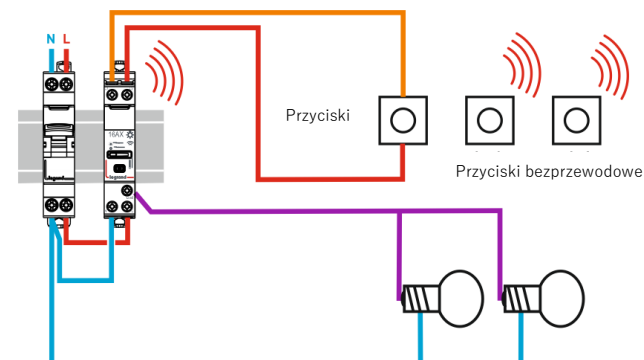
Schematy oprzewodowania dla nowych instalacji:

- N = niebieski
- L (faza) = każdy kolor oprócz niebieskiego i zielonego/żółtego
- Linia za stykiem = zwykle fioletowa, pomarańczowa...

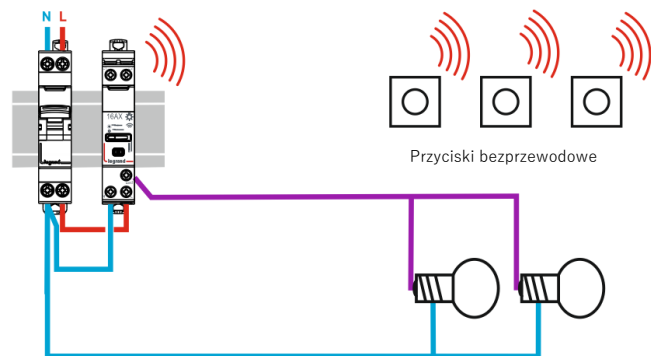
- . Instalacja przewodowa:



- . Instalacja mieszana (przewodowa i bezprzewodowa):

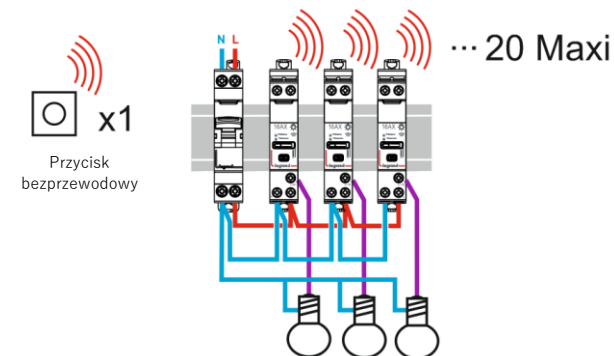


- . Instalacja bezprzewodowa z kilkoma bezprzewodowymi przyciskami "..." with Netatmo " sterującymi przełącznikiem bistabilnym connected (patrz strona 6 – parowanie przycisków bezprzewodowych) :



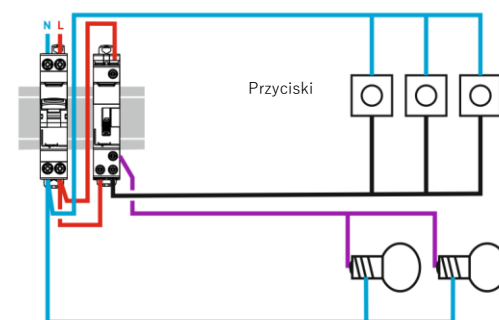
4. MONTAŻ - PRZYŁĄCZANIE (ciąg dalszy)

- . Instalacja bezprzewodowa z jednym przyciskiem bezprzewodowym « ... with Netatmo » sterującym kilkoma przełącznikami bistabilnymi connected (patrz strona 6 - parowanie przycisków bezprzewodowych) :



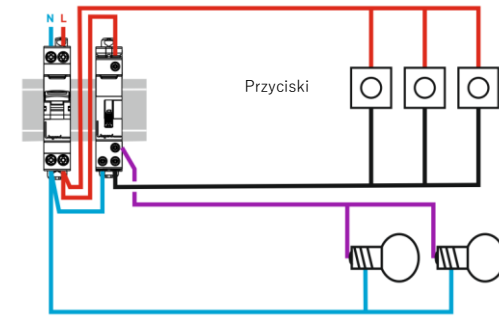
Schematy oprzewodowania dla istniejących instalacji:

- . Przed: Instalacja « 4 przewodowa » z przewodem neutralnym na przyciskach

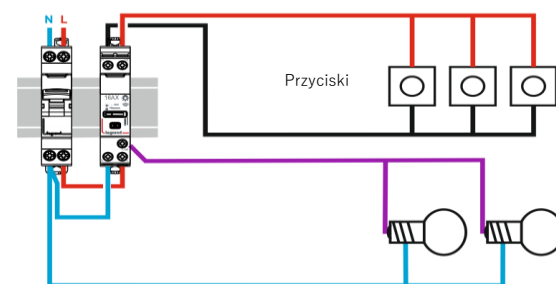


LUB

- . Instalacja « 4 przewodowa » z przewodem fazowym na przyciskach



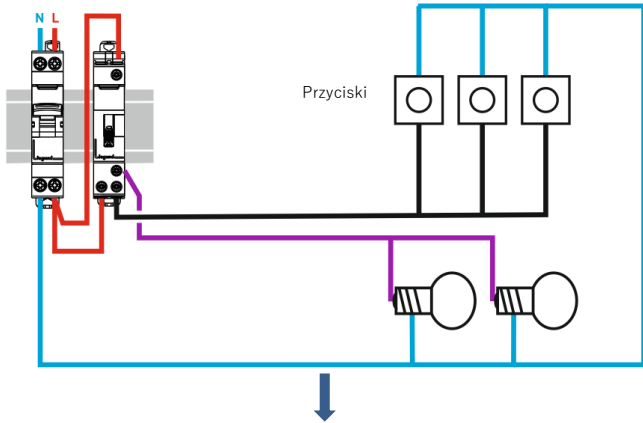
- . Po: Instalacja « 4 przewodowa » z przewodem fazowym na przyciskach



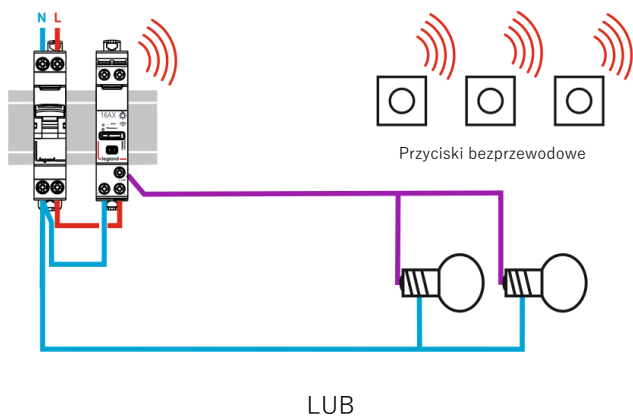
4. MONTAŻ - PRZYŁĄCZANIE (ciąg dalszy)

Schematy oprzewodowania dla istniejących instalacji (ciąg dalszy)

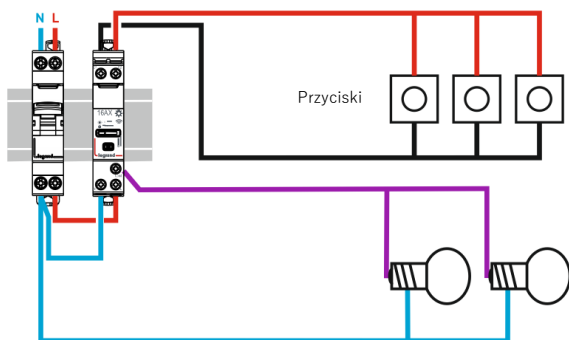
. Przed: Instalacja « 3 przewodowa » z przewodem neutralnym na przyciskach



Po: Instalacja z przyciskami bezprzewodowymi



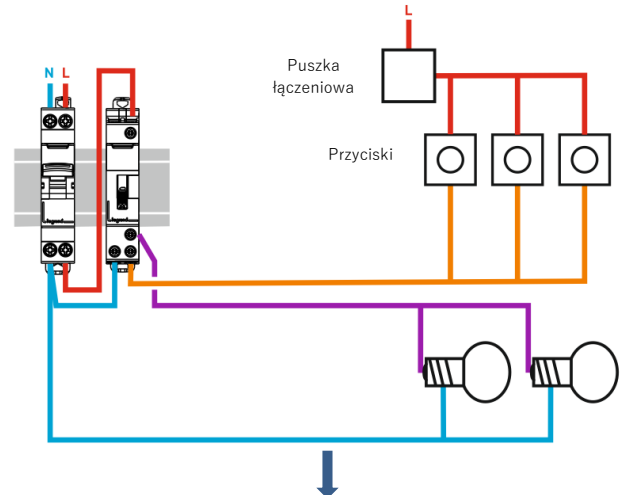
Instalacja « 4 przewodowa » z przewodem fazowym na przyciskach



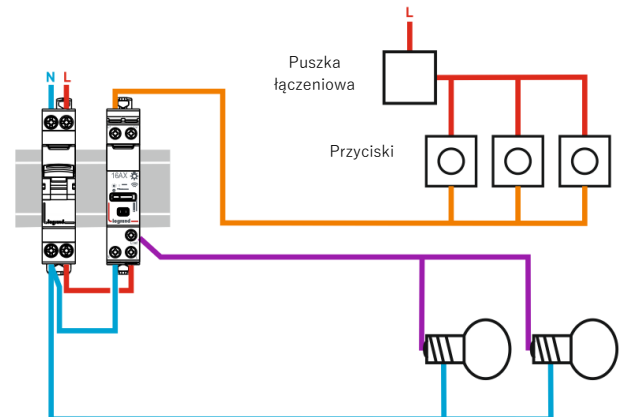
4. MONTAŻ - PRZYŁĄCZANIE (ciąg dalszy)

Schematy oprzewodowania dla istniejących instalacji (ciąg dalszy)

. Przed: Instalacja « 3 przewodowa » z przewodem fazowym na przyciskach



Po: Instalacja « 3 przewodowa » z przewodem fazowym na przyciskach



4. MONTAŻ - PRZYŁĄCZANIE *(ciąg dalszy)*

Zalecane narzędzia:

- . Dla zacisków: wkrętak Pozidriv n° 1 lub płaski 4 mm.
- . Dla zaczepek: wkrętak płaski (5,5 mm lub mniej) lub Pozidriv n° 1

Przyłączanie:

- . Zaciski śrubowe sterowania i zasilania:
 - Typ zacisków: klatkowe
 - Głębokość: 9 mm
 - Długość przewodu do odizolowania: 9 mm
 - Głównki wkrętów: Posidriv n° 1 lub szczelinowe
 - Typ wkrętów: M3,5
 - Moment dokręcający: min. 0.8 Nm / maks.: 1.4 Nm zalecany: 1 Nm

Typ przewodów dla zacisków sterowania (C1, C2):

- . Przewody miedziane

	Bez końcówek	Z końcówkami
Drut	1x (0.75 do 2.5mm ²) 2 x (0.75 do 1.5mm ²)	-
Linka	1x (0.75 do 2.5mm ²) 2 x (0.75 do 1.5mm ²)	1 x (0.75 do 2.5mm ²) 2 x (0.75 do 1.5mm ²)

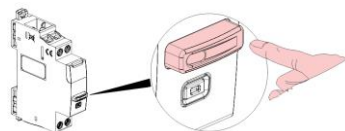
Typ przewodów dla zacisków zasilania (N, L, LOAD):

- . Przewody miedziane

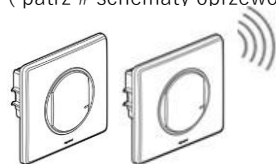
	Bez końcówek	Z końcówkami
Drut	1x (0.75 do 6mm ²) 2 x (0.75 do 2.5mm ²)	-
Linka	1x (0.75 do 6mm ²) 2 x (0.75 do 2.5mm ²)	1 x (0.75 do 2.5mm ²) 2 x (0.75 do 1.5mm ²)

Sterowanie:

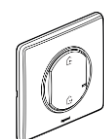
- . Z poziomu rozdzielni, bezpośrednio z przycisku umieszczonego na froncie urządzenia.



- . Za pomocą przycisków ściennych bezprzewodowych lub standardowych "oprzewodowanych" (patrz # schematy oprzewodowania)



- . Za pomocą głównego łącznika bezprzewodowego Wyjście / Powrót



4. MONTAŻ - PRZYŁĄCZANIE *(ciąg dalszy)*

- . Za pomocą smartfona z aplikacją Home + Control

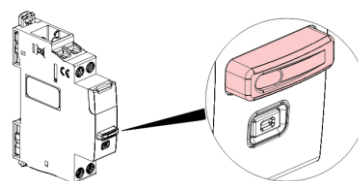


- . Przy użyciu asystenta głosowego.



Wizualizacja stanu pracy urządzenia i jego styków:

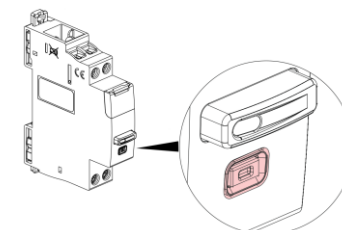
- . Za pomocą diody LED, na przycisku sterowania



Kolor	Stan	Znaczenie
	WYŁ. (nie świeci)	Tryb manualny i styki otwarte (WYŁ.)
Zielony 	Ciągłe świecenie	Tryb manualny i styki zamknięte (ZAŁ.)

Wizualizacja konfiguracji:

- . Za pomocą diody LED na przycisku konfiguracji



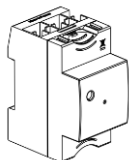
Kolor	Stan	Znaczenie
Czerwony 	Ciągłe świecenie	Stan przejściowy. Urządzenie nie połączone z siecią radiową
Zielony 	Ciągłe świecenie	Stan przejściowy. Urządzenie poprawnie sparowane z siecią radiową (gdy sieć radiowa jest wciąż w trybie otwartym)
	WYŁ. (nie świeci)	Normalny stan. Urządzenie sparowane z siecią radiową (gdy sieć radiowa jest wciąż w trybie zamkniętym)

4. MONTAŻ - PRZYŁĄCZANIE (ciąg dalszy)

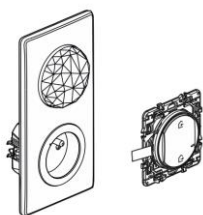
Dodawanie przełącznika bistabilnego connected do instalacji connected (kilka kroków):

. 1/ Na wstępie, aby utworzyć instalację connected należy zainstalować:

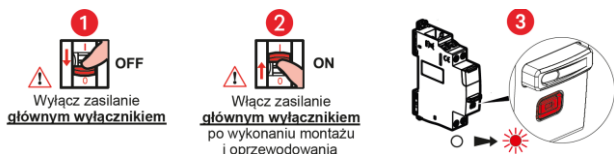
Bramę modułową



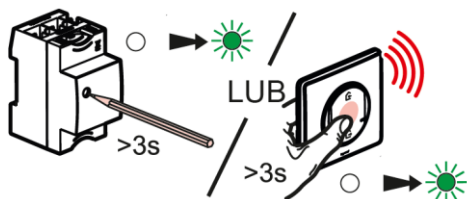
Lub Zestaw startowy connected (rysunek poglądowy; dotyczy dowolnego Zestawu startowego connected "with Netatmo").



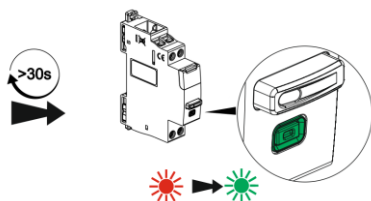
. 2/ Przed przystąpieniem do instalacji należy wyłączyć główny wyłącznik zasilania w domu/mieszkaniu. Dopiero po wykonaniu oprzewodowania można przywrócić zasilanie, tak aby w tym samym czasie zasilic wszystkie urządzenia i umożliwić im połączenie się z siecią.



. 3/ Naciśnij i przytrzymaj przez minimum 3 sekundy przycisk konfiguracji Bramy modułowej, LUB środek bezprzewodowego łącznika głównego Wyjście / Powrót do czasu zaświecenia się zielonej diody LED, następnie zwolnij przycisk.



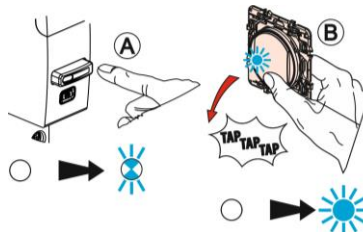
. Wszystkie Diody konfiguracyjne LED urządzeń " ... with Netatmo " w instalacji muszą zaświecić się ciągłym zielonym światłem.



4. MONTAŻ - PRZYŁĄCZANIE (ciąg dalszy)

Dodawanie przełącznika bistabilnego connected do instalacji connected (kilka kroków) (ciąg dalszy):

Opcja: powiązanie naściennego przycisku bezprzewodowego " ... with Netatmo "



LEDy muszą zaświecić się ciągłym zielonym światłem, patrz 3/

Ⓐ Naciśnij przycisk na froncie przełącznika bistabilnego connected aż dioda LED zacznie wolno migać w kolorze niebieskim, zwolnij przycisk.

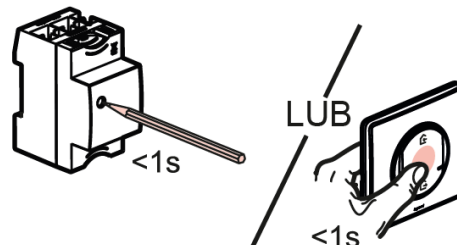
Ⓑ Przytrzymaj bezprzewodowy przycisk i "stuknij" nim aż dioda LED zacznie świecić ciągłym niebieskim światłem. Zwolnij przycisk.

Ⓒ Gdy dioda LED przełącznika bistabilnego connected zmieni kolor na zielony przejdź do 4/.

. Aby powiązać kilka bezprzewodowych przycisków, powtórz kroki Ⓐ, Ⓑ, Ⓒ po kolei dla każdego bezprzewodowego przycisku.

. Aby powiązać kilka przełączników bistabilnych connected z 1 bezprzewodowym przyciskiem, powtórz kroki Ⓐ, Ⓑ, Ⓒ po kolei dla każdego przełącznika bistabilnego connected.

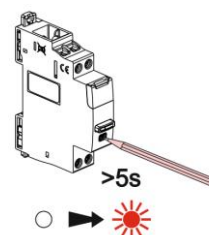
. 4/ Aby zakończyć instalację, krótko naciśnij przycisk konfiguracji Bramy modułowej (lub środek bezprzewodowego łącznika głównego Wyjście / Powrót).



Wszystkie diody LED urządzeń " ... with Netatmo " wyłączą się.

Resetowanie przełącznika bistabilnego connected w celu usunięcia go z instalacji connected

. Naciśnij i przytrzymaj przez min 5 sekund przycisk konfiguracji do czasu ciągłego świecenia diody LED przycisku na czerwono. Przełącznik nie jest już sparowany z Bramą modułową lub bezprzewodowym łącznikiem głównym Wyjście / Powrót.



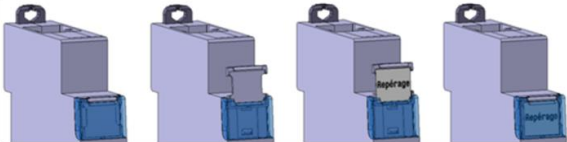
4. MONTAŻ - PRZYŁĄCZANIE (ciąg dalszy)

Inne konfiguracje i funkcje

. Wszystkie inne funkcje i ustawienia, takie jak scenariusze itp. są opisane i przeprowadzane krok po kroku w aplikacji na smartfon.

Etykietowanie:

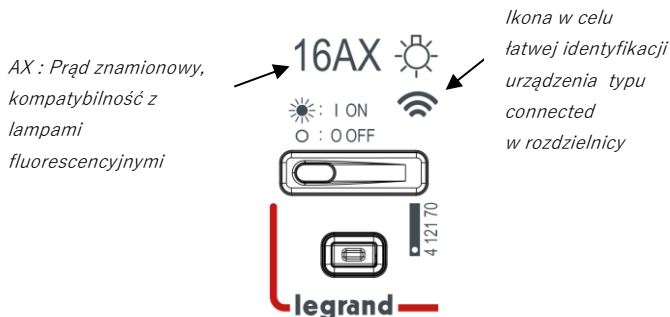
. Identyfikacja obwodu za pomocą etykiety opisowej umieszczonej w uchwycie etykiety zlokalizowanym na froncie produktu.



5. DANE TECHNICZNE

Oznaczenia na przełączniku bistabilnym connected:

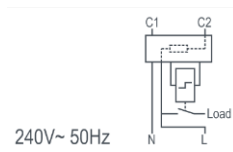
Oznaczenia na froncie:



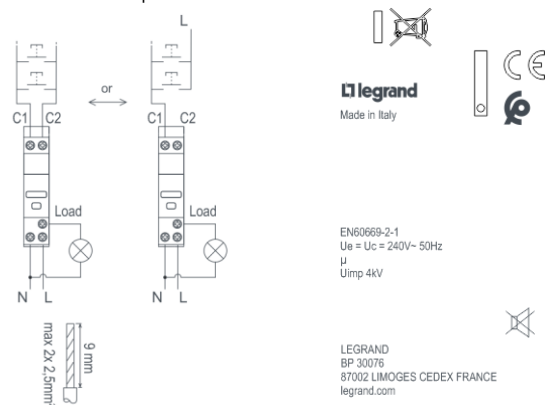
Oznaczenia zacisków:



Oznaczenia w górnej części urządzenia:



Oznaczenia po bokach :



5. DANE TECHNICZNE (ciąg dalszy)

Odległość izolacyjna:

. konstrukcja mikro-przerwy dla styku zgodnie z normą EN 60669-2-1

Napięcie znamionowe izolacji (Ui) :

. $U_i = 250 V\sim$

Stopień zanieczyszczenia:

. 2

Napięcie znamionowe udarowe wytrzymywane (Uimp):

. 4 kV

Wpływ wysokości n.p.m.:

. Brak wpływu do 2 000 m

Częstotliwość znamionowa:

. 50 Hz

Napięcie znamionowe pracy (Ue):

. $U_e = 240 V\sim$

Wytrzymałość zwarciowa:

. Spodziewany prąd zwarcioowy 1500 A zgodnie z EN 60669-2-1
. Obciążenie termiczne: 15 000 A²s zgodnie z EN 60669-2-1

Zalecenia:

. W celu zabezpieczenia urządzenia przed skutkami zwarc, zalecane jest wykorzystanie wyłącznika nadprądowego lub wkładki bezpiecznikowej gG o prądzie znamionowym $\leq 16 A$.

Wytrzymałość:

- . 20 000 000 operacji bez obciążenia
- . 10 000 operacji z obciążeniem fluo. zgodnie z EN 60669-2-1
- . 10 000 operacji z obciążeniem indukcyjnym zgodnie z EN 60669-2-1
- . 10 000 operacji z obciążeniem SBL650W zgodnie z EN 60669-2-1
- . 200 000 operacji z obciążeniem "rezystancyjnym" zgodnie z EN 60669-2-5

Charakterystyka interfejsu radiowego:

- . Standard IEEE 802.15.4
- . Częstotliwości 2,4 do 2,4835Ghz
- . Moc wyjściowa transmitera <100mW
- . Maksymalna odległość między dwoma urządzeniami radio: 50m w otwartej przestrzeni

Wytrzymałość dielektryczna:

- . 2000V między frontem a wspornikiem TH35
- . 750V między zaciskami górnymi a dolnymi

Stopień ochrony:

- . Stopień ochrony zacisków przed dotykiem bezpośrednim: IP2X (IEC/EN 60529)
- . Stopień ochrony panelu frontowego urządzenia przed dotykiem bezpośrednim: IP3XD (IEC/EN 60529)
- . Klasa II, panel frontowy w osłonie rozdzielnic.
- . Stopień ochrony przed uderzeniem: IK04 (IEC/EN 62262)

5. DANE TECHNICZNE *(ciąg dalszy)*

Odporność na wibracje i wstrząsy:

- . wibracje: 10 do 55 do 10Hz pojedyncza amplituda 0.75mm
- . wstrząsy: 1000m / s² (6 ± 1ms)

Tworzywa sztuczne:

- . Samogasnący poliwęglan.
- . Odporność na ciepło i ogień zgodnie z IEC/EN 60669-2-1, test rozżarzonym drutem przy temperaturze 960° C
- . Klasyfikacja UL 94 V0 (≥1.5mm)

Temperatura pracy:

- . Min. = - 5 ° C Maks. = + 45 ° C.

Temperatura magazynowania:

- . Min. = - 40 ° C Maks. = + 70 ° C.

Średnia waga:

- . 78g

Objętość w opakowaniu:

- . 0,62 dm³.

Profil środowiskowy:

- . Dokument PEP dostępny

Oprogramowanie do konfiguracji rozdzielnic:

- . XL PRO³

6. ZGODNOŚĆ Z NORMAMI

Produkt zgodny z normami:

- . EN 60669-2-1 / IEC 60669-2-1

Poszanowanie środowiska – Zgodność z Dyrektywami Europejskimi:

- . Zgodność z dyrektywą 2011/65/EU zmodyfikowaną przez dyrektywę 2015/863 (RoHS 2) w sprawie ograniczenia stosowania niektórych niebezpiecznych substancji, takich jak ołów, rtęć, kadm, sześciowartościowy chrom, bromowane środki zmniejszające palność, polibromowane bifenyle (PBB) i polibromowane etery difenylowe (PBDE)
- . Zgodność z dyrektywą 91/338/CEE z dnia 18/06/91 oraz dekretem 94-647 z dnia 27/07/04
- . Zgodność z regulacjami REACH

Kompatybilność elektromagnetyczna (EMC):

- . Zgodność z EN 301 489-1 , IEC 60669-2-5 , EN 60669-2-1
- Odporność na fale uderzeniowe
- Transmisja radiowa
- Odporność na elektryczne impulsy przejściowe.
- Odporność na zakłócenia przewodzone przez pola radiowe
- Odporność na pola radiacyjne
- Odporność na wyładowania elektrostatyczne
- Odporność na zapady i krótkie przerwy napięcia
- . Emisja promieniowania zgodnie z EN55032.

Tworzywa sztuczne:

- . Tworzywa bezhalogenowe.
- . Oznaczenia części zgodnie z ISO 11469 oraz ISO 1043.
- . ISO 7000: 2004, Symbole graficzne do stosowania na urządzeniach.

Pakowanie:

- . Projektowanie i produkcja opakowań zgodnie z dekretem 98-638 z dnia 20/07/98 oraz Dyrektywą 94/62/CE.

7. WYPOSAŻENIE DODATKOWE, AKCESORIA

Wymagana instalacja "zestawu startowego connected" lub "bramy modułowej".